

# VITO 90

## Tehnične podrobnosti



### VITO 90 - Filtrirni sistem za maziva, olja in hladilne tekočine

VITO 90 je primeren za vse industrijske tekočine. Filtracija večjih količin industrijskih tekočin. Moč filtracije do 90 l / 198 lbs.

#### Funkcionalnost:

VITO čisti in prezračuje vaše hladilno industrijske tekočine, s čimer se zagotovi optimalna kakovost. VITO se postavi neposredno v rezervoar. Vortex, ki ga ustvari filter, odstrani ostružke in mikro delce do 5 µm, ter prezrači tekočino, kar zmanjša nastajanje bakterij in glivic. Podaljša se življenjska doba tekočin in zmanjša obraba orodja, s tem dosežete znižanje obratovalnih stroškov, ter boljše kakovost vaših obdelanih izdelkov.

VITO 90 prihrani pri mazivih in hladilnih tekočine, delovni sili, zalogah in transportnih stroških.

#### Veliki prihranki:

- Manjša obraba orodja
- Manjši stroški dela
- Manj transportnih stroškov
- Manjši stroški odstranjevanja emulzij
- Hitra amortizacija

#### Konstantna kakovost...

- ...Vaših maziv, olj in hladilnih tekočin
- ...Vaših obdelanih izdelkov

#### Enostavna uporaba:

- Samodejna filtracija
- Visoko tlačna filtracija
- Enostavna čiščenje
- Samodejna filtracija
- Nastavljivo



#### Konfiguracijski meni

Prilagodite VITO svojim osebnim potrebam (potrebna je naprava, ki podpira Wi-Fi)

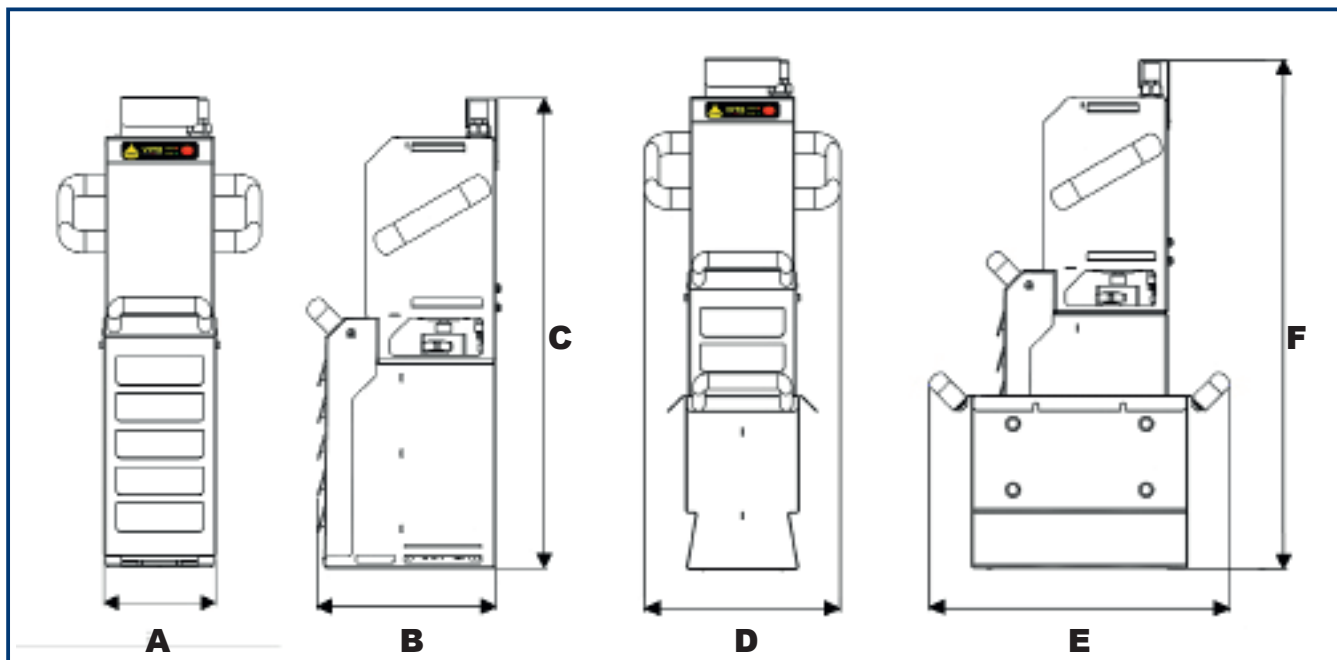


VITO - SI

T: 00386-7-49-59-153  
F: 00386-31-780-739  
ljubisa.stojanovic@vito-filter.com  
www.vitofilter.com

# VITO 90

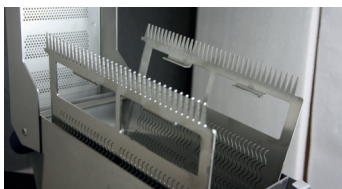
## Tehnične podrobnosti



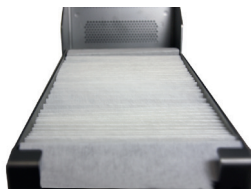
### VITO 90 tehnične podrobnosti:

	Širina A	Globina B	Višina C		Širina D	Globina E	Višina F	
<b>Brez odcejevalne posode</b>	116 mm 4.6 in	185 mm 7.3 in	487 mm 19 in	<b>Z odcejevalno posodo</b>	210 mm 8.3 in	324 mm 12.8 in	550 mm 21.7 in	
<b>Moč filtracije</b>	<b>Filtracija</b>	<b>Zalogovnik delcev</b>	<b>Cikel filtracije</b>	<b>Globina sesanja</b>	<b>Teža</b>	<b>Temperatura</b>	<b>Material VITO</b>	<b>Delci filter</b>
Do 90 l/min	Do 5 µm	2,5 l 5.5 lbs	10 min (adjustable)	~ 45 cm ~ 17.7 in	9,2 kg 20.3 lbs	max. 200°C max. 397°F	Nerjaveče jeklo 1.4301	Poliestrška celuloza
<b>Maksimalna moč</b>	<b>Priključek za napajanje</b>							
500 W	220-240 V (100-120 V) 50-60 Hz							

### Dodatne informacije:



Odstranljivi dvojni kovinski filtri za filtracijo z veliko prostornino



Zamenljiv filter iz poliestrske celuloze



**VITO - SI**

T: 00386-7-49-59-153  
F: 00386-31-780-739  
ljubisa.stojanovic@vito-filter.com  
www.vitofilter.com