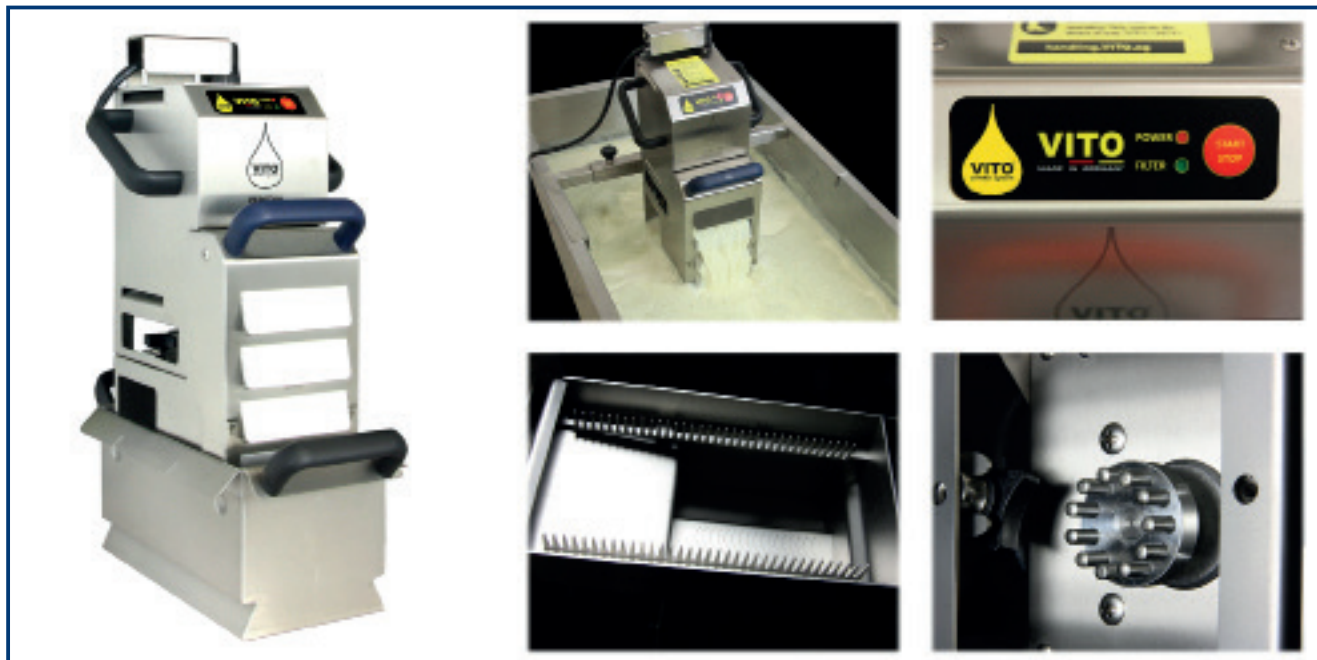


# VITO 60

## Tehnične podrobnosti



### VITO 60 - Filtrirni sistem za maziva, olja in hladilne tekočine

VITO 60 je primeren za vse industrijske tekočine.

Filtracija manjših količin industrijskih tekočin. Moč filtracije do 60 l / 132 lbs.

#### Funkcionalnost:

VITO čisti in prezračuje vaše hladilno industrijske tekočine, s čimer se zagotovi optimalna kakovost. VITO se postavi neposredno v rezervoar. Vortex, ki ga ustvari filter, odstrani ostružke in mikro delce do 5 µm, ter prezračijo tekočino, kar zmanjša nastajanje bakterij in glivic. Podaljša se življenjska doba tekočin in zmanjša obraba orodja, s tem dosežete znižanje obratovalnih stroškov, ter boljšo kakovost vaših obdelanih izdelkov.

#### VITO 60 prihrani pri mazivih in hladilnih tekočine, delovni sili, zalogah in transportnih stroških.

##### Veliki prihranki:

- ▶ Manjša obraba orodja
- ▶ Manjši stroški dela
- ▶ Manj transportnih stroškov
- ▶ Manjši stroški odstranjevanja emulzij
- ▶ Hitra amortizacija

##### Konstantna kakovost...

- ▶ ...Vaših maziv, olj in hladilnih tekočin
- ▶ ...Vaših obdelanih izdelkov

##### Enostavna uporaba:

- ▶ Samodejna filtracija
- ▶ Visoko tlačna filtracija
- ▶ Enostavna čiščenje



VITO - SI

T: 00386-7-49-59-153

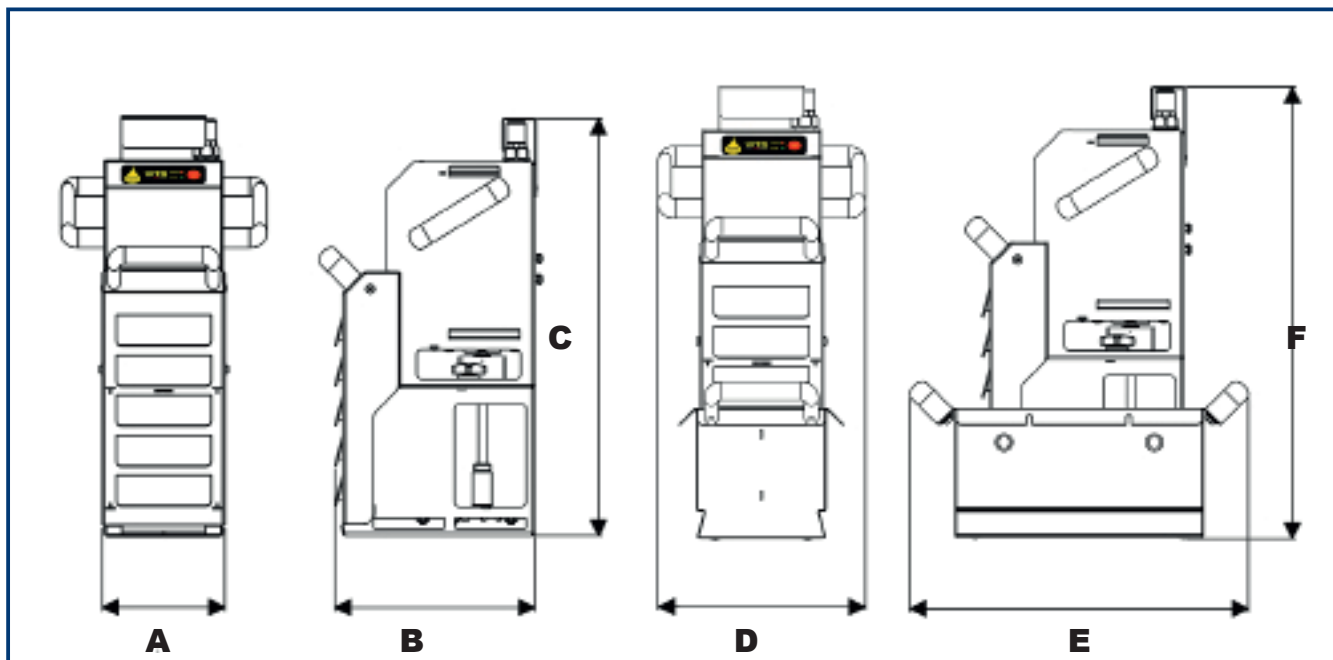
F: 00386-31-780-739

ljubisa.stojanovic@vito-filter.com

www.vitofilter.com

# VITO 60

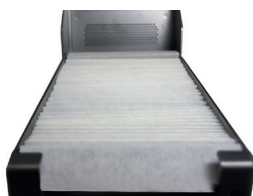
## Tehnične podrobnosti



### VITO 60 tehnične podrobnosti:

	Širina A	Globina B	Višina C		Širina D	Globina E	Višina F	
<b>Brez odcejevalne posode</b>	116 mm 4.6 in	191 mm 7.5 in	398 mm 15.6 in	<b>Z odcejevalno posodo</b>	195 mm 7.7 in	320 mm 12.6 in	426 mm 16.8 in	
<b>Moč filtracije</b>	<b>Filtracija</b>	<b>Zalogovnik delcev</b>	<b>Cikel filtracije</b>	<b>Globina sesanja</b>	<b>Teža</b>	<b>Temperatura</b>	<b>Material VITO</b>	<b>Delci filter</b>
Do 60 l/min 132 lbs/min	Do 5 µm	1,3l 2,9 lbs	4,5 min (adjustbale)	~ 35 cm 13.8 in	7,7 kg 17 lbs	max. 200°C max. 397°F	Nerjaveče jeklo 1.4301	Poliestrška celuloza
<b>Maksimalna moč</b>	<b>Priključek za napajanje</b>							
300 W	220-240 V (100-120 V) 50-60 Hz							

### Dodatne informacije



Zamenljiv filter iz poliestrske celuloze



**VITO - SI**

T: 00386-7-49-59-153  
F: 00386-31-780-739  
ljubisa.stojanovic@vito-filter.com  
www.vitofilter.com