



VITO XM – Sistema de filtración al vacío para lubricantes, refrigerantes, aceites y emulsiones acuosas

La VITO XM es perfecta para todos los depósitos de hasta 75 l / 137 lbs

Funcionalidad:

La VITO XM limpia el lubricante, lo almacena en su depósito de 75 l (137 lbs) y permite un transporte fácil e higiénico en su lugar de trabajo. Como todos los modelos VITO, la XM ofrece una microfiltración hasta 5 µm. La óptima calidad de lubricante está bien preservada.

El diseño único asegura que la XM promete la máxima seguridad en el trabajo por evitar el contacto directo con el lubricante. Después de la filtración se puede devolver el lubricante automática y fácilmente al depósito de su lubricante refrigerante.

VITO XM ahorra lubricante, mano de obra, superficie de almacén y gastos de transporte.

Grandes ahorros:

- Menos desgaste de herramienta
- Menos gastos de personal
- Menos gastos de transporte
- Menos costes de eliminación de residuos
- Rápida amortización

Calidad constante:

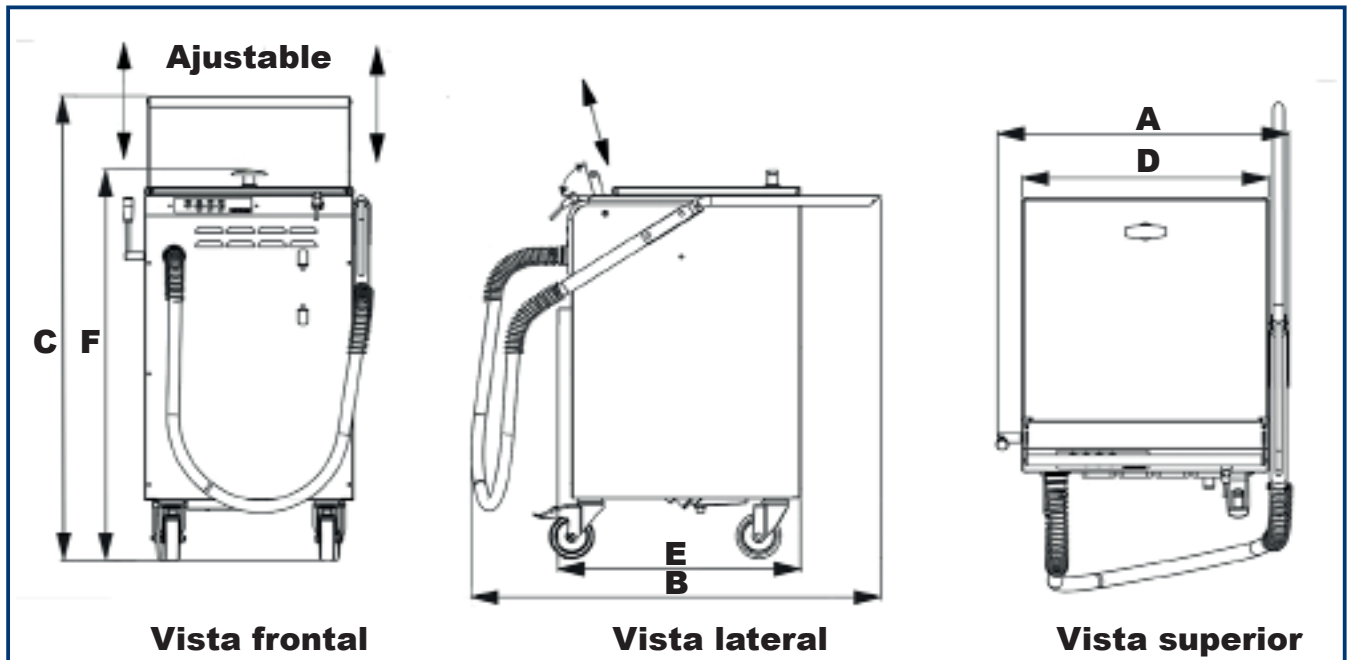
- ... De su lubricante
- ... De su herramienta

Fácil manejo:

- Filtración automática
- Rápida filtración de presión
- Poco esfuerzo de limpieza

VITO XM

Ficha técnica



VITO XM datos técnicos:

	Ancho A	Profundidad B	Altura C		Ancho D	Profundidad E	Altura F
Montado	553mm 21.8 in	883mm 34.8 in	1044 mm 41.1 in	Compact	469mm 18.5 in	551mm 21.7 in	879 mm 34.6 in
Poder de filtración	Eficiencia de filtración	Captación de partículas	Capacidad de bombeo	Tanqué	Peso	Temperatura	Material VITO
hasta 30 l/min 66 lbs/min	hasta 5 µm 0.2 µinch	10,71 23.54 lbs	35 l/min 77 lbs/min	75 l 137 lbs	55,8 kg 123 lbs	max. 200 °C max. 397°F	Acero inoxidable 1.4301

Información adicional

- Asa ajustable
- Apagado automático – Tanque con un sensor integrado para el nivel del aceite
- Carcasa hecha de acero inoxidable 1.4016; la cesta de filtración y el tanque están hechos de acero inoxidable 1.4301



Filtro de celulosa poliéster cambiabile



VITO AG
 T: +49 (0) 7461 / 1508050
 F: +49 (0) 7461 / 1508051
 info@vitofilter.com
 www.vitofilter.com