



VITO XM - Das weltweit innovativste Vakuumfiltrationssystem für Kühlschmierstoffe, Öle und wässrige Lösungen

VITO XM ist perfekt für alle Behälter bis zu 75 l

Funktionalität:

VITO XM reinigt den Kühlschmierstoff und lagert ihn in seinem 75 l Tank und bietet einen einfachen Transport in Ihrem Betrieb. Wie jedes VITO-Filterssystem bietet der XM eine Mikrofiltration bis zu 5 µm. Die optimale Qualität Ihres Kühlschmierstoffs bleibt erhalten. Die einzigartige Konstruktion sorgt dafür, dass der XM höchste Arbeitssicherheit bietet, da der direkte Kontakt mit dem Schmiermittel vermieden wird. Nach der Filtration kann das Schmiermittel leicht automatisch in das Becken zurückgepumpt werden.

Der VITO XM spart Kühlschmierstoff, Arbeitszeit, Lagerplatz and Transportkosten.

Sparpotential:

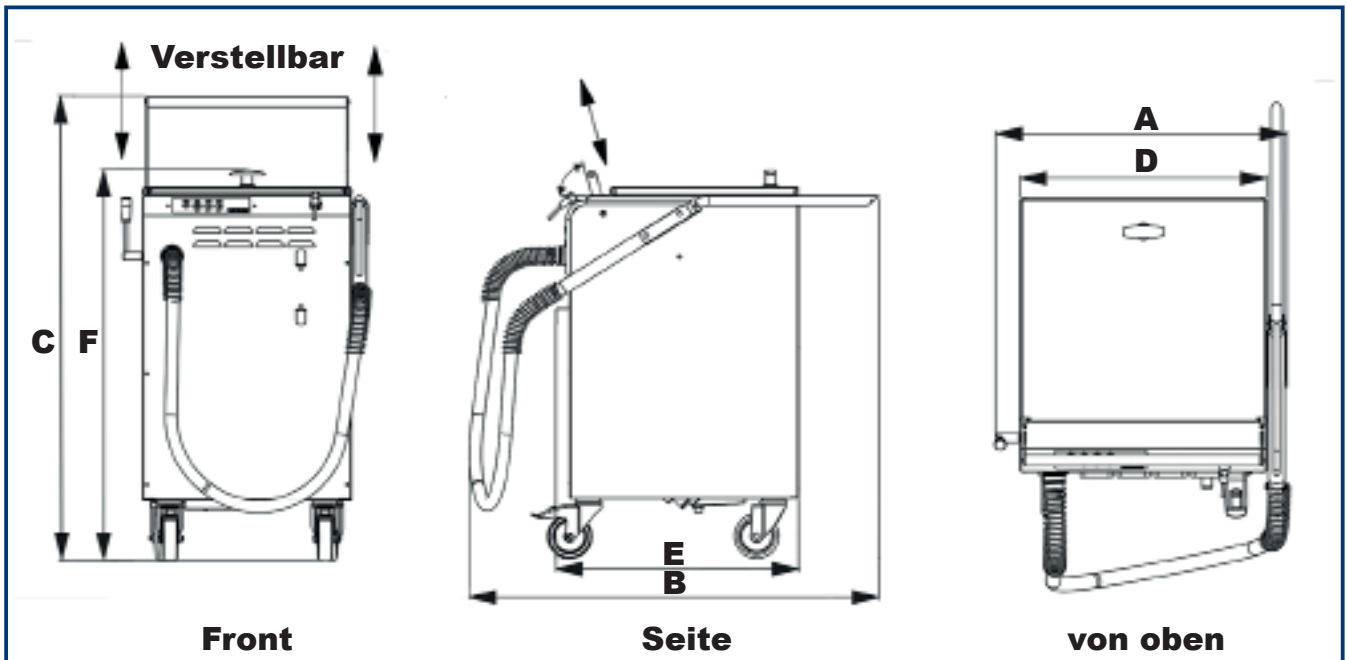
- weniger KSS-verbrauch
- weniger Personalkosten
- weniger Transportkosten
- weniger Lagerkosten
- schnelle Amortisation

Konstante Qualität...

- ... Ihres KSS
- ... Ihrer Werkstücke

Einfache Handhabung:

- automatische Filtration
- schnelle Filtration
- geringer Reinigungsaufwand



VITO XM technische Daten:

	Breite A	Tiefe B	Höhe C		Breite D	Tiefe E	Höhe F
Komplett	553 mm	883 mm	1044 mm	Kompakt	469 mm	551 mm	879 mm
Filtrationsleistung	Filtration	Partikel-aufnahme	Pumpleistung	Tank	Gewicht	Temperatur	Material VITO
bis zu 30l/min	bis zu 5 µm	10,7 kg	35l/min	75l	55,8kg	max. 200°C	Edelstahl 1.4301

Zusätzliche Eigenschaften:

- Höhenverstellbarer Griff
- Tank mit integriertem Überlaufschutzsensor
- Gehäuse aus Edelstahl 1.4016, Filterkorb und Tank bestehen aus Edelstahl 1.4301



Auswechselbarer Polyester Zellulose Filter