



**KSS-Pflege & Filter**

# Ihr derzeitiger Alltag – Der Verschleiß



## KÜHLSCHMIERSTOFF

### Aufgaben:

- ☉ Kühlen
- ☉ Schmieren
- ☉ Reinigen
- ☉ Spülen
- ☉ Korrosionsschutz

### Herausforderungen:

- ☉ Erhöhter Werkzeugverschleiß
- ☉ Personalausfall durch Krankheiten
- ☉ Entstehung von Keimen und Gerüchen
- ☉ Teurer Wartungsaufwand

### Ziele:

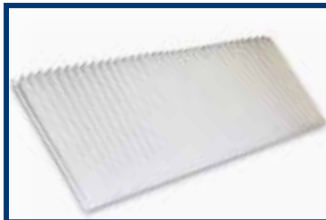
- ☉ Erhöhung der Bearbeitungsgeschwindigkeit
- ☉ Erhöhung der Oberflächengüte
- ☉ Schonung der Werkzeuge
- ☉ Senkung der Betriebskosten

# VITO

# Ihre Lösung – Die VITO Produktlinie



Die VITO Produktlinie hilft Ihnen bei Ihrem KSS-Management. Die VITO Filter reinigen Ihre Kühlschmierstoffe und Lösungen und sichern so deren Qualität. Sie verlängern die Standzeit um bis zu 100%. Profitieren Sie von Qualitätsverbesserung, Kostenreduktion & Zeitersparnis.



**Vor Filtration**



**Nach Filtration**



**VITO 60**

Geeignet für Becken  
bis zu 500 Litern



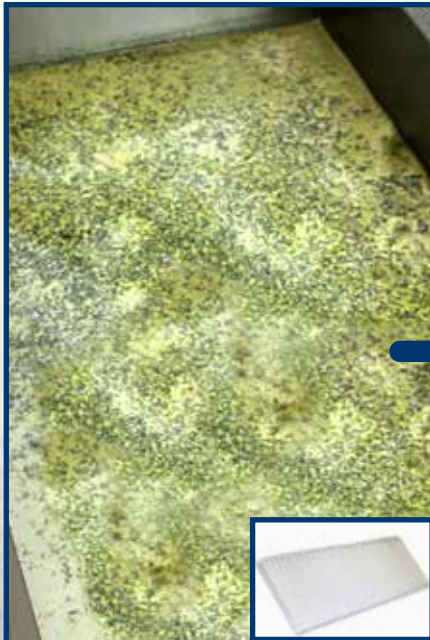
**VITO 90**

Geeignet für  
alle Becken

made  
in  
Germany

# VITO - Der Filtrationsvorgang

Der VITO Filter befreit sämtliche KSS von Spänen und Feststoffen - und das in nur wenigen Minuten! Die Darstellung unten verdeutlicht die Druckfiltration des VITO. Der Wirbeleffekt sorgt für einen starken Ansaugeneffekt, der die Partikel direkt in die Maschine zieht.



**Behälter vor  
der Filtration**



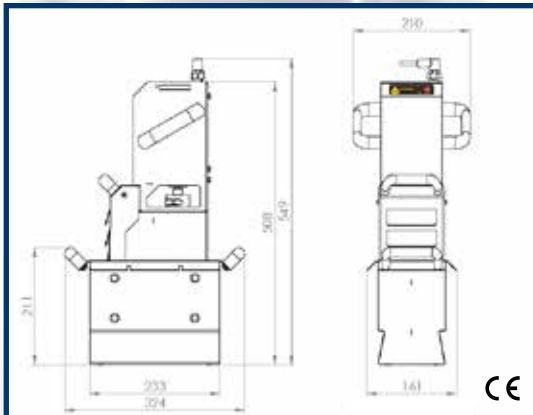
**VITO in Aktion**



**Behälter nach  
der Filtration**

# VITO - Maschine & Filter

Der VITO Filter entfernt Mikropartikel bis zu 5 µm Größe. Dies beeinflusst die kritischen Parameter, die zur Bildung von Bakterien und Pilzen führen. Die patentierte, mechanische Mikrofiltration des VITO benötigt dazu nur wenige Minuten.



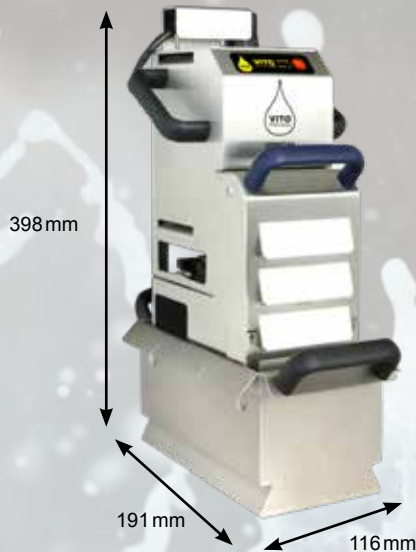
## Die Maschine:

- Druck / Anströmfiltration
- Filtrationsleistung von 60 Liter, bzw. 95 Liter / min
- voreingestellte Zykluszeit 4,5 min - Impulsbetrieb möglich

## Der Filter:

- Polyester Zellulose Filter
- Filterfläche von 0,25 m<sup>2</sup>
- Filterfeinheit von 20 µm nominal / 5 µm effektiv
- Grammaturn 100 g / m<sup>2</sup>

# VITO 60 & 90 - Technische Details



**VITO 60**



**VITO 90**



	Filtrationsleistung	Filtration	Partikelaufnahme	Zykluszeit	Sogtiefe	Gewicht	Temperaturmedium	Material VITO	Partikelfilter	Max. Leistung
<b>VITO 60</b>	bis zu 60 l/min	5 µm effektiv 20 µm nominal	1,4l	4,5 min	~ 20 cm	6,3 kg	max. 200°C	Edelstahl 1.4301	Polyester Zellulose	300W
<b>VITO 90</b>	bis zu 95 l/min	5 µm effektiv 20 µm nominal	2,5l	4,5 min	~ 35 cm	7,7 kg	max. 200°C	Edelstahl 1.4301	Polyester Zellulose	400W

# VITO Accessoires



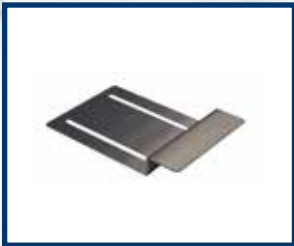
## Aufsteckrahmen

Befestigen Sie VITO direkt im Behältnis. Anpassbar an jede Tanköffnung.



## Partikelfilter

Kartongröße: 1 Karton (50 St.)  
Filteroberfläche: 0.25m<sup>2</sup>  
Material: Polyester Zellulose  
Filtrationsgrad:  
nom. 20 µm/ eff. 5 µm



## Haltewinkel

Sichert VITO einen festen Stand im Behältnis.  
Anpassbar an jede Tanköffnung.  
Reduziert Vibrationen



## Data Reader

Liest Nutzungsdaten wie programmierte Zykluszeit, Gesamtlaufzeit, Gesamtanzahl der Zyklen und max. Temperatur aus.



## Die VITO Produktlinie

- Stellt die Qualität Ihres KSS sicher
- Spart Ihnen Geld
- Reduziert die unnötigen Wartungsarbeiten
- Bietet einfache Handhabung



Hersteller:  
**VITO AG**  
Eltastr.6, 78532 Tuttlingen  
T: +49 (0) 7461 / 1508050  
F: +49 (0) 7461 / 1508051  
info@vito-industrial.com  
www.vito-industrial.com

VITO® ist eine eingetragene Marke der  
VITO AG, Deutschland.  
V 5.17

Folgen Sie uns:

