



KSS-Pflege & Filter

Ihr derzeitiger Alltag – Der Verschleiß

KÜHLSCHMIERSTOFF

Aufgaben:

- 🔹 Kühlen
- 🔹 Schmieren
- 🔹 Reinigen
- 🔹 Spülen
- 🔹 Korrosionsschutz

Herausforderungen:

- 🔹 Erhöhter Werkzeugverschleiß
- 🔹 Personalausfall durch Krankheiten
- 🔹 Entstehung von Keimen und Gerüchen
- 🔹 Teurer Wartungsaufwand

Ziele:

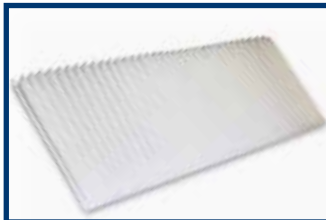
- 🔹 Erhöhung der Bearbeitungsgeschwindigkeit
- 🔹 Erhöhung der Oberflächengüte
- 🔹 Schonung der Werkzeuge
- 🔹 Senkung der Betriebskosten

VITO

Ihre Lösung – Die VITO Produktlinie



Die VITO Produktlinie hilft Ihnen bei Ihrem KSS-Management. Die VITO Filter reinigen Ihre Kühlschmierstoffe und optimieren, durch die gleichzeitig einhergehende Belüftung, deren Qualität. Mit VITO sorgen Sie für eine konstante Qualität Ihrer Werkstücke, dank verringertem Werkzeugverschleiß.



Vor Filtration



Nach Filtration



VITO 60

Geeignet für
kleine Becken



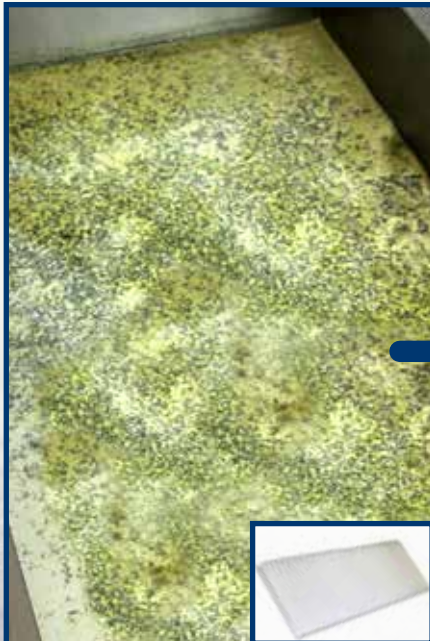
VITO 90

Geeignet für
alle Becken

■ made
■ in
■ Germany

VITO - Der Filtrationsvorgang

Der VITO Filter befreit sämtliche KSS von Spänen und Feststoffen - und das in nur wenigen Minuten! Die Darstellung unten verdeutlicht die Druckfiltration des VITO. Der Wirbeleffekt sorgt für einen starken Ansaugeneffekt, der die Partikel direkt in die Maschine zieht.



**Behälter vor
der Filtration**



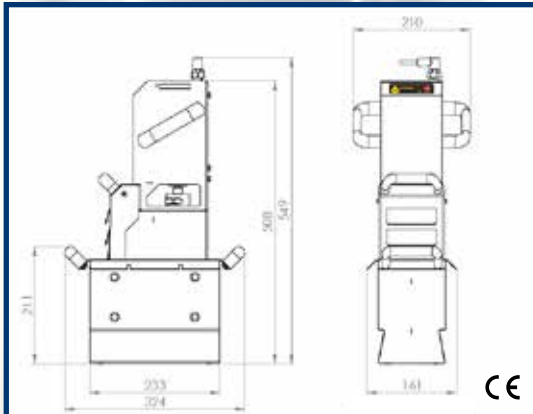
VITO in Aktion



**Behälter nach
der Filtration**

VITO - Maschine & Filter

Der VITO Filter entfernt Mikropartikel bis zu 5 µm Größe. Dies beeinflusst die kritischen Parameter, die zur Bildung von Bakterien und Pilzen führen. Die patentierte, mechanische Mikrofiltration des VITO benötigt dazu nur wenige Minuten.



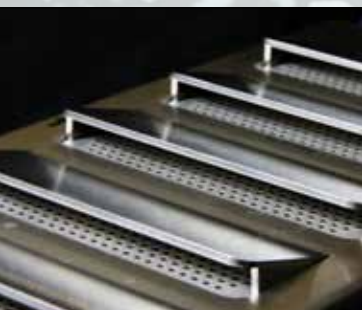
Die Maschine:

- Druck / Anströmfiltration
- Filtrationsleistung von 60 Liter, bzw. 90 Liter / min
- voreingestellte Zykluszeit 4,5 min - Impulsbetrieb möglich

Der Filter:

- Polyester Zellulose Filter
- Filterfläche von 0,25 m²
- Filterfeinheit von 20 µm nominal / 5 µm effektiv
- Grammaturn 100 g / m²

VITO 60 & 90 - Technische Details



VITO 60



VITO 90

	Filtrationsleistung	Filtration	Partikel-aufnahme	Zykluszeit	Sog-tiefe	Gewicht	Temperatur medium	Material VITO	Partikel-filter	Max. Leistung
VITO 60	bis zu 60l/min	5 µm effektiv 20 µm nominal	1,3 l	4,5 min	~ 35 cm	7,7 kg	max. 200°C	Edelstahl 1.4301	Polyester Zellulose	300 W
VITO 90	bis zu 90l/min	5 µm effektiv 20 µm nominal	2,5 l	4,5 min	~ 45 cm	9,2 kg	max. 200°C	Edelstahl 1.4301	Polyester Zellulose	500 W

VITO XM - Technische Details



VITO XM

	Filtrationsleistung	Filtration	Partikel-aufnahme	Pump-leistung	Tank	Gewicht	Temperatur	Material VITO	Partikel-filter
VITO XM	bis zu 30 l/min	bis zu 5µm	10,7 kg	35 l/min	75l	55,8 kg	max. 200°C	Edelstahl 1.4301	Polyester Zellulose

Konfigurationsmenü

Passen Sie VITO an Ihre persönlichen Bedürfnisse an (WLAN-fähiges Gerät benötigt)



Die VITO Produktlinie

- 🔹 Stellt die Qualität Ihres KSS sicher
- 🔹 Spart Ihnen Geld
- 🔹 Reduziert die unnötigen Wartungsarbeiten
- 🔹 Bietet einfache Handhabung



Hersteller:
VITO AG
Eltastr.6, 78532 Tuttlingen
T: +49 (0) 7461 / 1508050
F: +49 (0) 7461 / 1508051
info@vitofilter.com
www.vitofilter.com

VITO® ist eine eingetragene Marke der
VITO AG, Deutschland.
V 5,20

Folgen Sie uns:

